

REV. 1-ALTER. SUPORTE ALT-DM-0087/2008  
 REV. 2-ALTER. GEOMETRIA FLANGES DO TRANSMISSOR - ALT-DD-0016/2010  
 REV. 3-ALTER. TITULO E GEOMETRIA FLANGES - ALT-0440/14  
 REV. 4-ACRESC NOTAS E TITULO EM INGLES - ALT-0821/2021

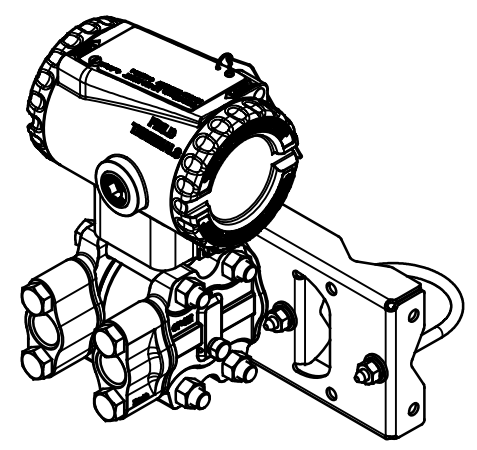
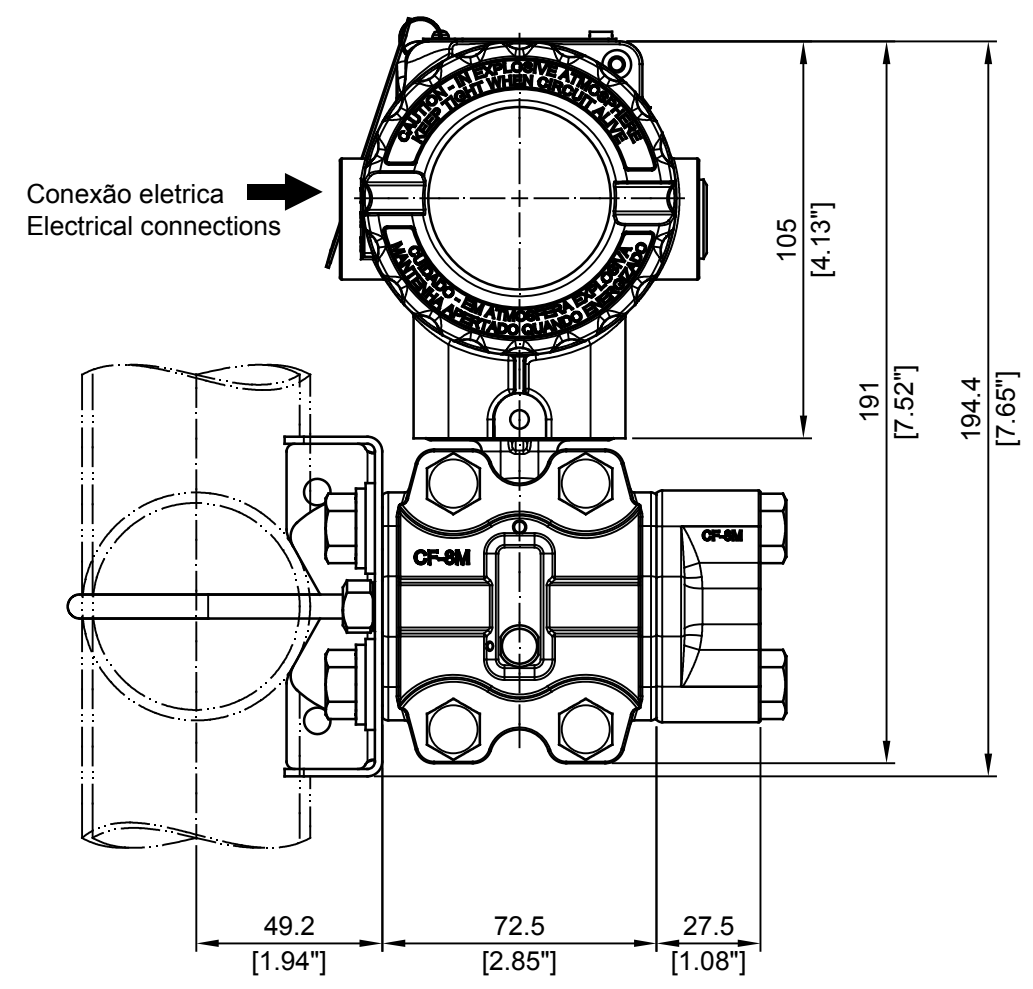
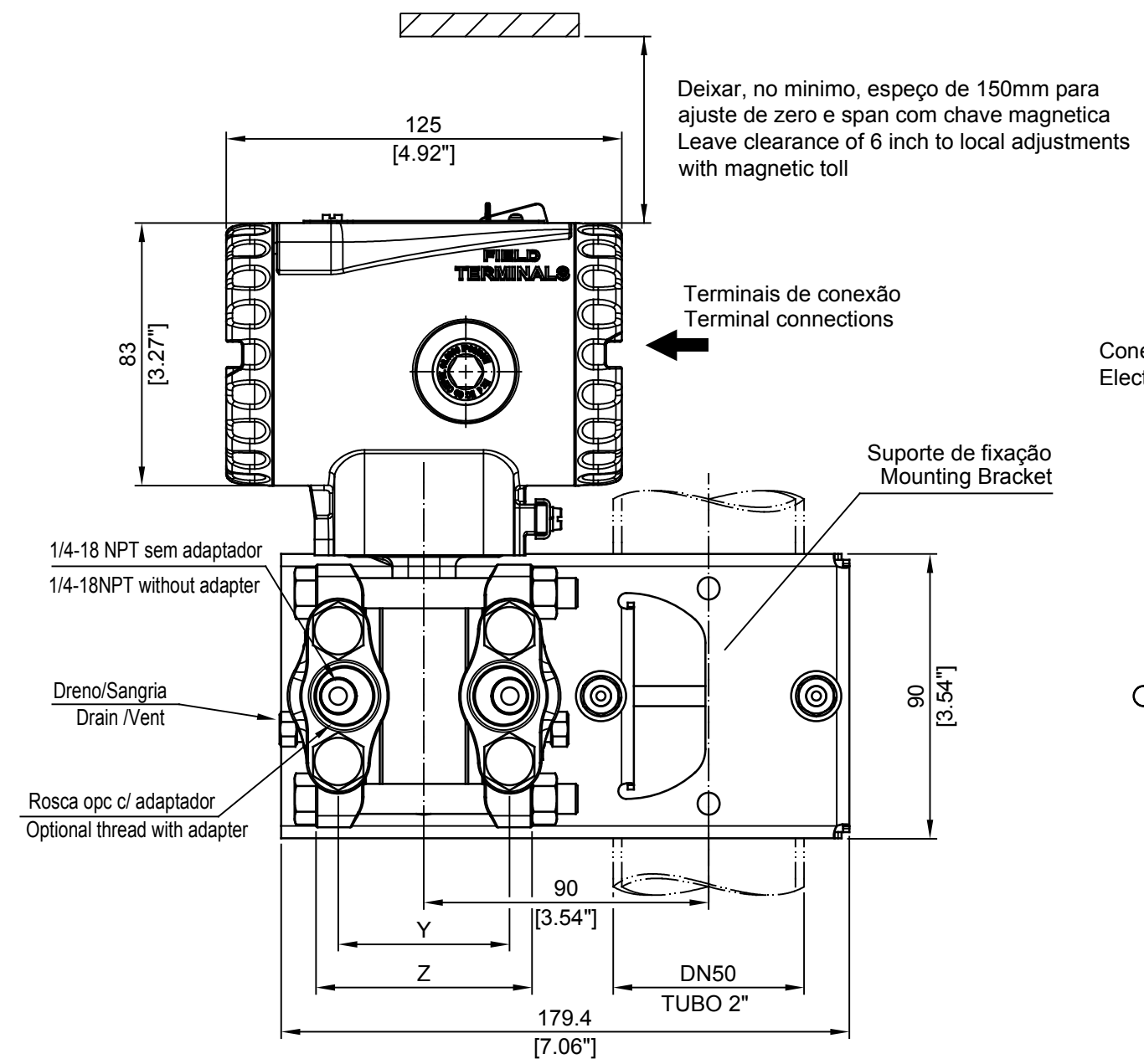


TABELA 1

RANGE FAIXAS	DIMENSÕES	
	Y	Z
0-1-2-3	54,0 (2.13)	69,6 (2.74)
4	56,0 (2.20)	71,6 (2.82)
5	58,3 (2.30)	73,9 (2.91)
6	58,7 (2.31)	74,3 (2.93)

4	GUSKA 10/05/2021	P.MISAWA 10/05/2021	GERAL	DESENHO	PROJETO	VERIFIC.	APROVAÇÃO	 OS DESENHO N° 101-B-5419-04 ESC 1:2   FL /
3	GUSKA 28/08/2014	P.MISAWA 12/03/2015	GERAL	EDNA	EDNA	GUSKA	P.MISAWA	
2	GUSKA 05/04/2010	P.MISAWA 05/04/2010	GERAL	CLIENTE	EQUIPAMENTO LD400 SERIES			
1	GUSKA 22/08/2008	P.MISAWA 22/08/2008	GERAL	DIMENSIONAL LD400D 1/2NPT				
REV	PROJETO	APROVAÇÃO	AREA					